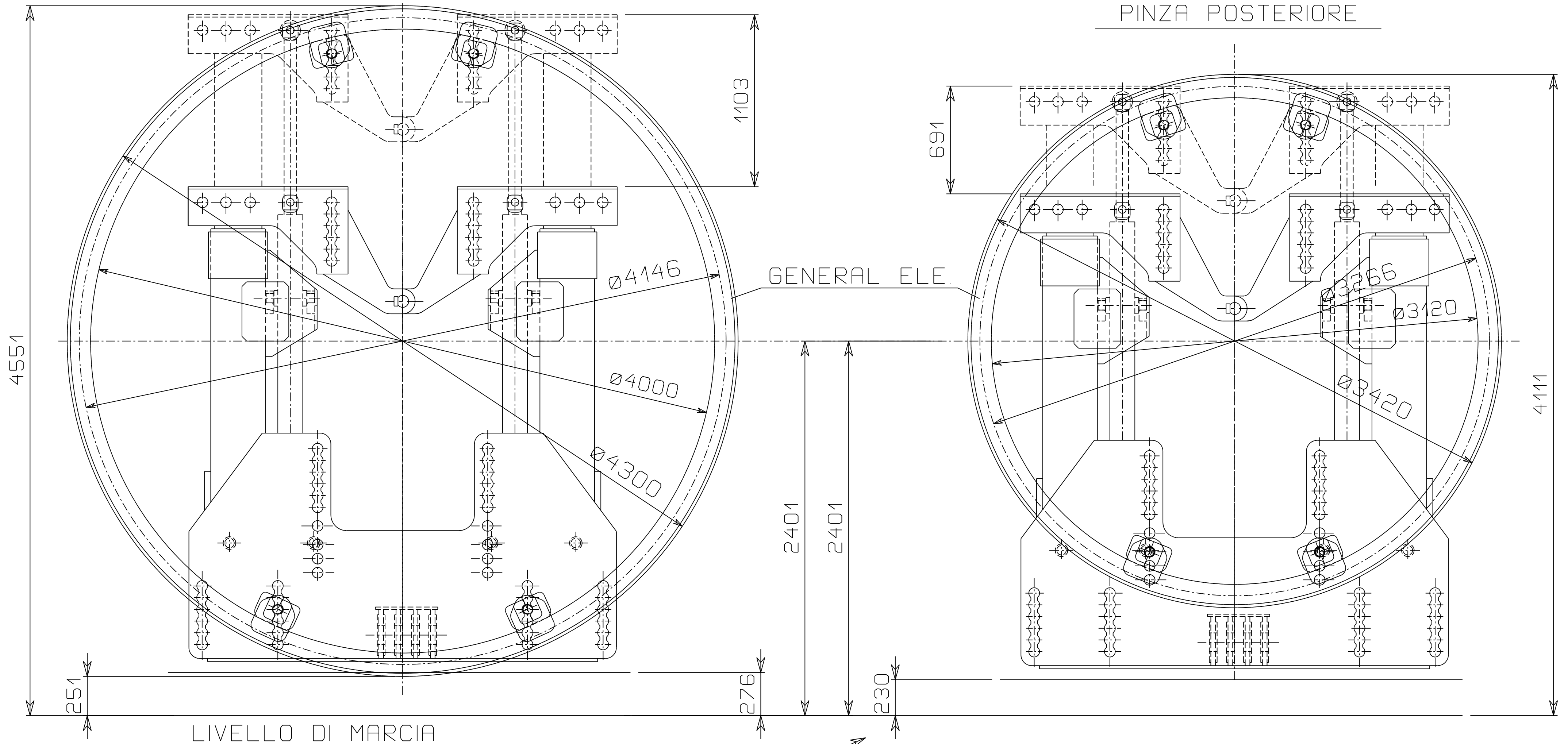


PINZA ANTERIORE

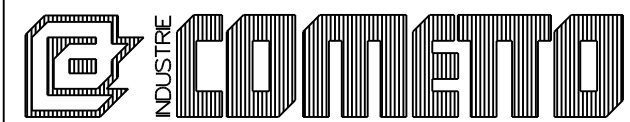
PINZA POSTERIORE



CORSA

Tolleranze per quote senza indicazioni	oltre 1000	$\pm 1,2$
	oltre 315	$\pm 0,8$
	oltre 120	$\pm 0,5$
	oltre 30	$\pm 0,3$
fino a 30	fino a 1000	$\pm 0,2$
	fino a 30	$\pm 0,1$

DENOMINAZIONE: SCHEMA DI TRASPORTO			
TUBO $\varnothing 4300$ - $\varnothing 3420$			
MATERIALE		TRATTAMENTO	CARATT. MECCAN.
-			N/mm ²
			R: RS.
			Peso totale
			kg. \approx -
Disegnat.	Controllo	Scala	Note
Par.G.		1:25	
Data	Data	Sostituisce disegno	Sostituito da disegno
05/08/05			



INDUSTRIE COMETTO spa
12011 BORGO S. DALMAZZO - CUNEO - ITALY
VIA CUNEO, 20 TEL.(0171) 263300 FAX 266335

All rights reserved including the right to reproduce or to disclose to third parties this drawing or position there off without COMETTO'S written authorisation.

A termini di legge ci riserviamo la propriet  di questo disegno con divieto di riprodurlo o di renderlo comunque noto a terzi o a ditte concorrenti senza nostra autorizzazione.

N. RIFERIMENTO
5241373